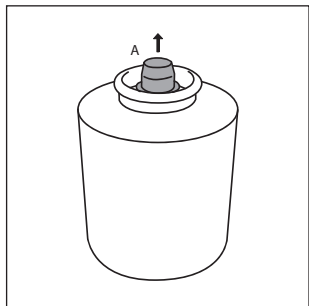
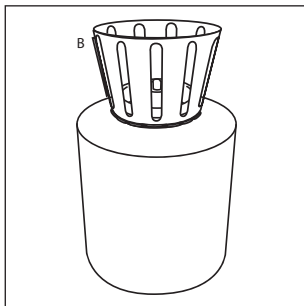


Bedienungsanleitung für Lumea Tischlichter mit Flüssigwachspatrone und Sicherheits-Dochtschutz

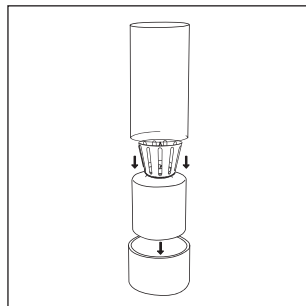
Vor dem Gebrauch



Entfernen Sie die Sicherheitskappe A der Flüssigwachspatrone.

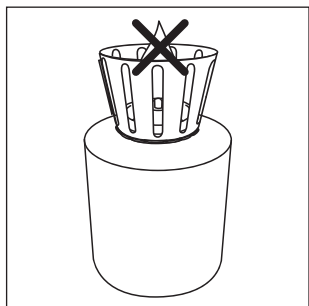


Versehen Sie die Flüssigwachspatrone vor dem Gebrauch mit dem Sicherheits-Dochtschutz B.

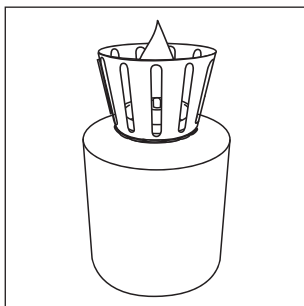


Setzen Sie die nun gesicherte Flüssigwachspatrone in das Tischlicht und entzünden Sie den Docht.

Nach dem Gebrauch



Löschen Sie die Flamme. Belassen Sie die Patrone in dem Schutzbehälter.



Bei erneuter Verwendung den Docht wieder anzünden.



Bei völlig entleerter Patrone den Sicherheitsdochtschutz entfernen und für erneuten Einsatz aufbewahren. Die Patrone kann im Hausmüll entsorgt werden. (Restmüll)